

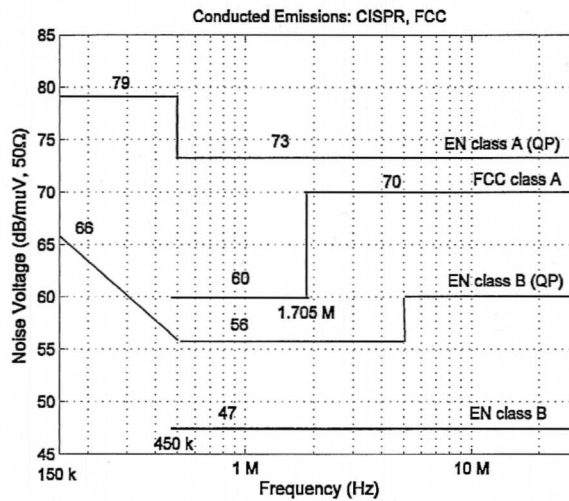
**Tehtävä 1** Määrittele lyhyesti seuraavat teholähteiden sähkömagneettiseen yhteensopivuuteen (EMC) liittyvät käsitteet (pelkkä suomennos ei riitä): **a)** CE, **b)** Quasipeak detector, **c)** IF filter & RBW, **d)** Insertion loss **e)** DM noise ja **f)** Frequency jittering

**Tehtävä 2.** Kuvassa 1 on esitetty vaatimukset johtuvien häiriöiden sallituista tasoista. **a)** Määritä kuvan 1 mukaisesti 1 MHz sinimuotoisen virran sallittu amplitudi EN class B (QP) vaatimuksen täyttymiseksi (2p), **b)** AV tasot ovat kuvassa 1 esitetyjä QP tasoja 13 dB pienemmät. Mikä edellistä kohtaa vastaava virta-arvo on AV tasolla (1p) **c)** Buck hakkurin kytkentätaajuus on 45 kHz,  $I_L = 2.5$  A,  $\Delta i_{L-pp} = 1$  A,  $D = 0.53$  ja differentiaalisen virran Fourier sarja on

$DI_L + \sum_{n=1}^{\infty} \left( \frac{2I_L}{n\pi} \cos n\omega_o t + \frac{\Delta i_{L-pp}}{D\pi^2 n^2} \sin n\omega_o t \right) \sin n\pi D$ . Mikä on tarvittavan vaimennuksen suuruus pienimmällä merkittävällä taajuudella EN class A (QP) vaatimuksen täyttymiseksi siten, että  $POSP < QP$  (3p).

$$\left( \frac{x_{cl} R_s}{R_s + x_L + x_{cl} R_s} \right)^2 r_s$$

$$\frac{r_s}{(2r_s C(\omega+1)(2\omega + r_s) + R_s)}$$



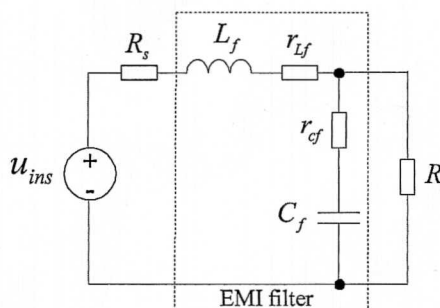
$$- \omega^2 R_s C L + j \omega L + R_s + j \omega C R_s^2 + R_s$$

Kuva 1.

**Tehtävä 3.** Hakkuriteholähteet generoivat luonnostaan johtuvia ja säteileviä EMI häiriöitä. Kuvaa lyhyesti ko. häiriöiden syntymekanismeja teholähteiden sisällä. Käsittele asiaa seuraavasti: Johtuvat häiriöt (DM, CM), Säteilevät häiriöt.

**Tehtävä 4.** Määrittele lyhyesti EMI suotimen suunnittelussa huomioon otettavat neljä tärkeintä tekijää.

**Tehtävä 5.** Kuvassa 2 on esitetty erään EMI suotimen väliin-kytkemis-vaimennuksen (IL) mittausspiiri, jossa  $R_s = 50 \Omega$ ,  $r_{Lf} = r_{Cf} = 0$ ,  $L_f = 300 \mu H$  ja  $C_f = 300 \mu F$ . **a)** Määritä IL:n lauseke symbolisesti siten, että  $r_{Lf} = r_{Cf} = 0$  (3 p), **b)** Määritä EMI suotimen resonanssi taajuus (1 p), ja **c)** IL:n arvo resonanssitaajuudella.



Kuva 2.