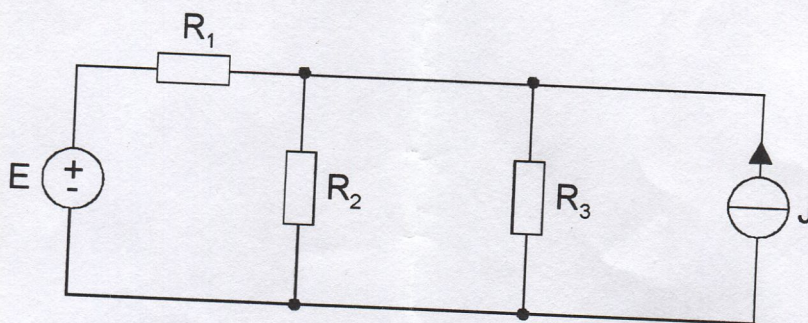




1. välikoe 16.10.2012

Oman ohjelmoitavan laskimen käyttö sallittu.

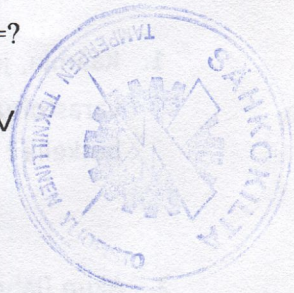
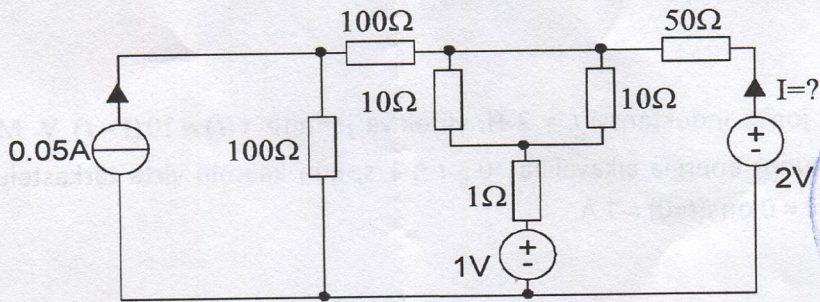
- Käämin, jonka induktanssi $L = 2 \text{ H}$, yli oleva jännite $v(t) = 10(1-t) \text{ V}$. Määritä käämiin varastoitunut energia aikavälillä $0 \leq t \leq 4 \text{ s}$, kun käämin virta tarkastelun alussa ajankhetkellä $t = 0$ on $i(t=0) = 1 \text{ A}$.
- Akun (lähdejännite E , sisäresistanssi R_1) napoihin on kytketty kuormaksi kahden vastuksen rinnankytkentä (resistanssit R_2 ja R_3). Kun resistanssin R_3 arvo pienenee, mikä/mitkä seuraavista väitteistä pitävät paikkaansa?
 - Vastuksen R_3 virta pienenee.
 - Vastuksen R_3 yli oleva jännite pienenee.
 - Vastuksen R_1 oieva jännite pienenee.
 - Vastuksen R_2 kuluttama teho pienenee.
- Määritä kerrostamismenetelmällä oheisessa piirissä vastuksen R_2 kuluttama teho. $E = 12 \text{ V}$, $R_1 = 6 \Omega$, $R_2 = 2 \Omega$, $R_3 = 3 \Omega$, $J = 4 \text{ A}$.



KÄÄNNÄ!

4. Ratkaise oheisessa piirissä kuvaan merkitty virta I . (Vihje: Yksinkertaista kytkentää, jonka jälkeen silmukavirtamenetelmä...)

492
5750
3



5. Mitoita oheisessa piirissä resistanssi R siten, että kuormavastuksen, jonka resistanssi on R_L maksimiteho on 3 W. $E_1 = 1$ V, $E_2 = 2$ V, $E_3 = 3$ V.

