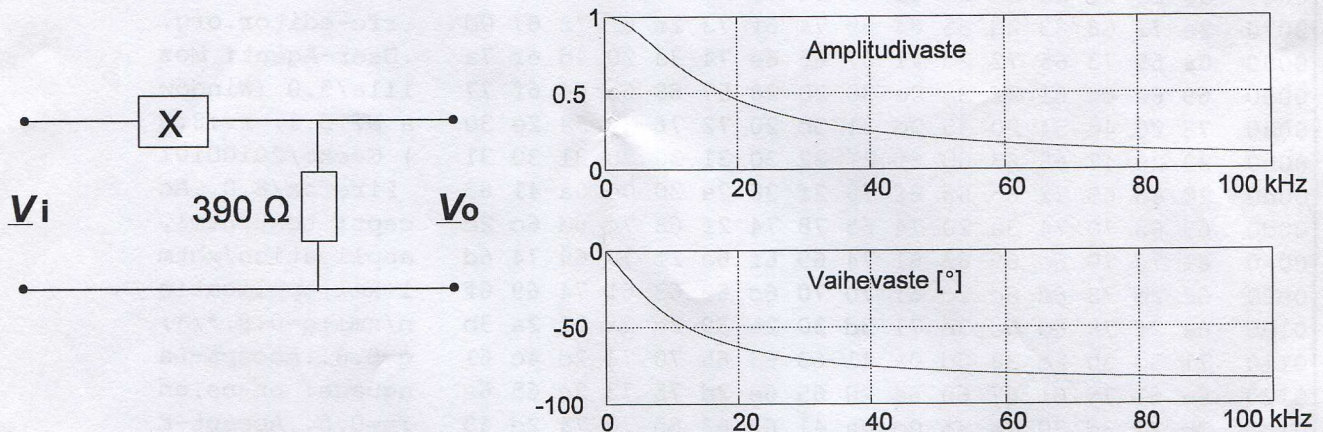


- Kysymyspaperia ei palauteta. Ota se mukaasi, kun lähdet.
- Funktiolaskinta saa käyttää tentissä. Pyydä laskin lainaksi tentin valvojalta, jos oma ei ole mukana.
- **TLT-5100 (5 op): Vastaa tehtäviin 1–5**
- **ELT-40000 (4 op): Vastaa tehtäviin 2–6**

1 Oheisen suotimen toinen komponentti on merkitty kirjaimella X. Viereen on piirretty suotimen siirtofunktio. Tehtäväsi on määrittää, onko komponentti X vastus, kela vai kondensaattori, ja mikä on sen arvo, kun tiedetään, että taajuudella 10 kHz vaihevasteen tarkka arvo on -45° . Laskujen pitää olla näkyvillä. (vain TLT-5100)

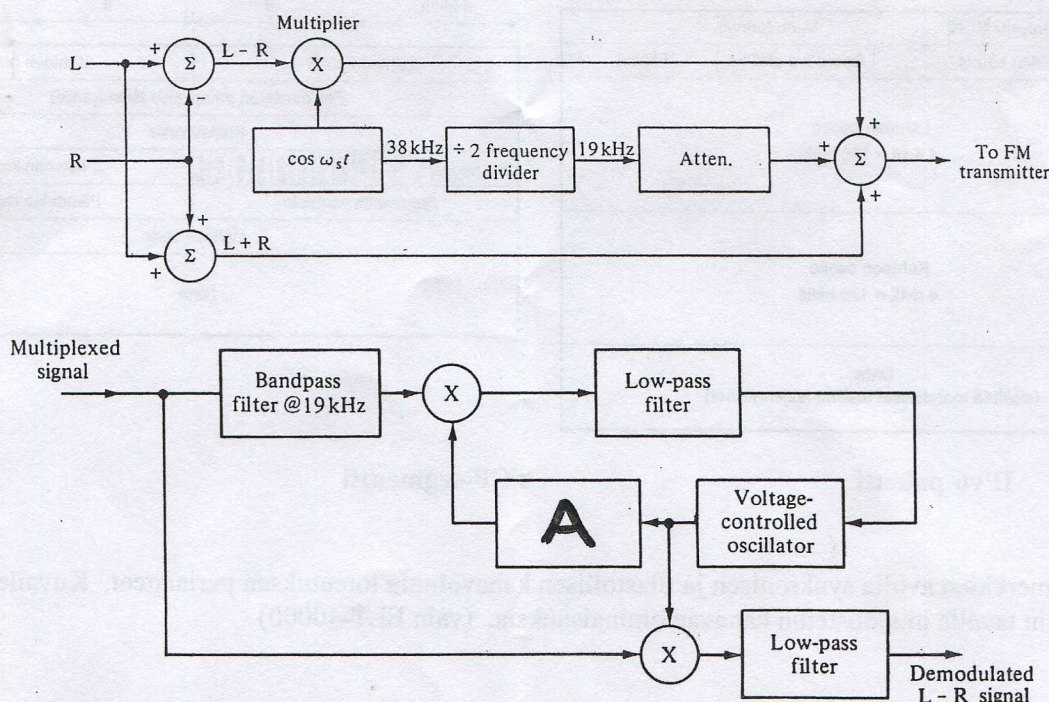


2 Radioyhteys kuljettaa signaalia satelliitista maa-asemalle. Vastaanottimen herkkyydeksi ilmoitetaan -116 dBm. Riittääkö teho vastaanottimelle, kun yhteys muodostuu seuraavasti (laskujen pitää olla näkyvillä):

- etäisyys 39 000 km
- lähetysteho 20 W
- lähetysantennin vahvistus 22 dB
- vastaanottoantennin vahvistus 52 dB
- lähetystaajuus 11 GHz
- sateen aiheuttama vaimennus 2 dB

$$P_r = \frac{P_t G_t G_r \lambda^2}{(4\pi d)^2}$$

3 Oheiset kuvat esittävät stereoradiolähetteen muodostukseen ja purkuun liittyviä tapahtumia (multiplexed signal = composite signal). Mitä alemman kuvan isolla A:lla merkitty lohko pitää sisällään? Perustele vastauksesi.



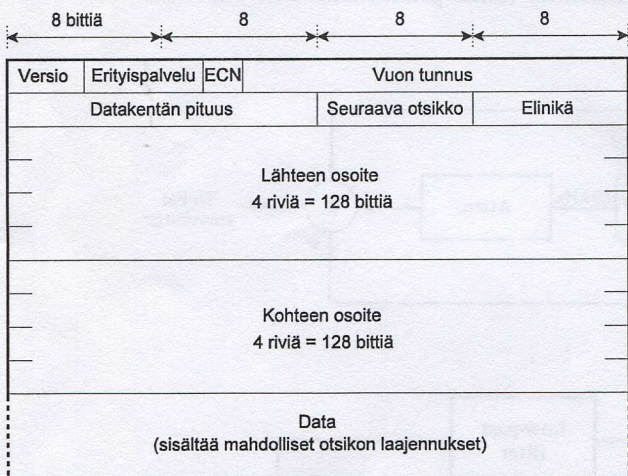
KÄÄNNÄ!

4 Numeerista dataa lähetetään modulaatiotavalla 16-QAM kanta-aaltotaajuuden ollessa 100 kHz. Mikä on bittinopeus, kun symbolin tiedetään olevan kestoltaan $5/4 \times$ kanta-aaltajakson pituus?

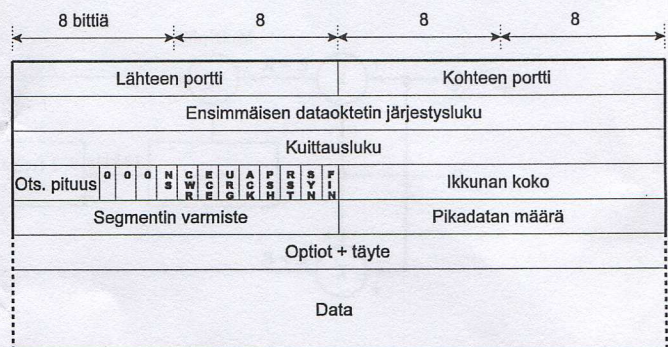
5 Alla nähtävät IP-paketit sisältävät TCP-segmentin ja siitä saadun kuittauksen (ilman otsikon laajennuksia). Ratkaise ensimmäisen paketin x-kirjaimilla merkityt luvut x0...x9 (kun siirtovirheitä ei ole sattunut).

0000		60 00V..`.
0010	00 00 01 6c 06 40 20 01 07 08 03 10 00 52 02 07		...l.@R..
0020	e9 ff fe 0a 85 56 20 01 18 90 12 3a 00 00 00 00	V:
0030	00 00 00 01 <u>x0 x1 x2 x3 x4 x5 x6 x7 x8 x9</u> 15 00	
0040	e1 3a 50 18 43 80 79 43 00 00 47 45 54 20 2f 72		.:P.C.yC..GET /r
0050	66 63 2f 72 66 63 31 36 2e 74 78 74 20 48 54 54		fc/rfcl6.txt HTT
0060	50 2f 31 2e 31 0d 0a 48 6f 73 74 3a 20 77 77 77		P/1.1..Host: www
0070	2e 72 66 63 2d 65 64 69 74 6f 72 2e 6f 72 67 0d		.rfc-editor.org.
0080	0a 55 73 65 72 2d 41 67 65 6e 74 3a 20 4d 6f 7a		.User-Agent: Moz
0090	69 6c 6c 61 2f 35 2e 30 20 28 57 69 6e 64 6f 77		illa/5.0 (Window
00a0	73 20 4e 54 20 35 2e 31 3b 20 72 76 3a 38 2e 30		s NT 5.1; rv:8.0
00b0	29 20 47 65 63 6b 6f 2f 32 30 31 30 30 31 30 31) Gecko/20100101
00c0	20 46 69 72 65 66 6f 78 2f 38 2e 30 0d 0a 41 63		Firefox/8.0..Ac
00d0	63 65 70 74 3a 20 74 65 78 74 2f 68 74 6d 6c 2c		cept: text/html,
00e0	61 70 70 6c 69 63 61 74 69 6f 6e 2f 78 68 74 6d		application/xhtm
00f0	6c 2b 78 6d 6c 2c 61 70 70 6c 69 63 61 74 69 6f		l+xml,application
0100	6e 2f 78 6d 6c 3b 71 3d 30 2e 39 2c 2a 2f 2a 3b		n/xml;q=0.9,*/*;
0110	71 3d 30 2e 38 0d 0a 41 63 63 65 70 74 2d 4c 61		q=0.8..Accept-La
0120	6e 67 75 61 67 65 3a 20 65 6e 2d 75 73 2c 65 6e		nguage: en-us,en
0130	3b 71 3d 30 2e 35 0d 0a 41 63 63 65 70 74 2d 45		;q=0.5..Accept-E
0140	6e 63 6f 64 69 6e 67 3a 20 67 7a 69 70 2c 20 64		ncoding: gzip, d
0150	65 66 6c 61 74 65 0d 0a 41 63 63 65 70 74 2d 43		eflate..Accept-C
0160	68 61 72 73 65 74 3a 20 49 53 4f 2d 38 38 35 39		harset: ISO-8859
0170	2d 31 2c 75 74 66 2d 38 3b 71 3d 30 2e 37 2c 2a		-1,utf-8;q=0.7,*
0180	3b 71 3d 30 2e 37 0d 0a 43 6f 6e 6e 65 63 74 69		;q=0.7..Connecti
0190	6f 6e 3a 20 6b 65 65 70 2d 61 6c 69 76 65 0d 0a		on: keep-alive..
01a0	0d 0a		..

0000		60 00V.....`.
0010	00 00 00 14 06 34 20 01 18 90 12 3a 00 00 00 00	4:
0020	00 00 00 01 00 2f 20 01 07 08 03 10 00 52 02 07	/R..
0030	e9 ff fe 0a 85 56 00 50 05 a5 15 00 e1 3a 9a 5b	V.P.....:.[
0040	b1 d5 50 10 19 20 69 85 00 00		..P.. i...



IPv6-paketti



TCP-segmentti

6 Selosta esimerkkien avulla synkronisen ja tilastollisen kanavoinnin toteutuksen periaatteet. Kuvaile myös kummallakin tavalla muodostetun kanavan ominaisuuksia. (vain ELT-40000)