

Tentissä EI saa käyttää laskinta, sanakirjaa eikä muuta materiaalia.
Tenttipaperin tulostus värillisenä, kaksipuoleisena. Kysymyspaperia ei tarvitse palauttaa.
Muistattehan antaa Kaiku-kurssipalautteen!

ELT-21300 Mikrokontrollerit

Tentti 29.5.2015

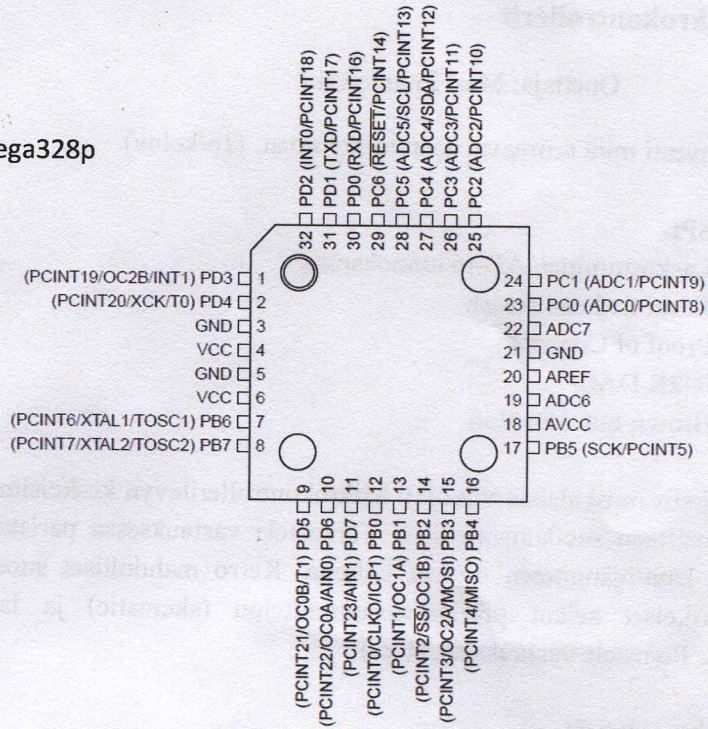
Opettaja: Mari Zakrzewski

1. Selitä lyhyesti mitä seuraavat asiat tarkoittavat. (1p/kohta)
 - a) SPI
 - b) Laskostuminen AD-muunnoksessa
 - c) Jitteri tiedonsiirrossa
 - d) Proof of Concept
 - e) R-2R DAC
 - f) Brown-out detection
2. Essee (ei siis ranskalaisia viivoja): Mikrokontrollerilevyn keskeisimmät maadoitusratkaisut ja käyttöjännitteen suodatusratkaisut. Tarkastele vastauksessa paristokäyttöisiä ja PC:n USB-väylästä käyttöjännitteen ottavia laitteita. Kerro mahdolliset suodatuskomponenttivalinnat, sekä keskeiset seikat piirikaaviosuunnittelun (skematic) ja layout-suunnittelun (PCB) kannalta. Perustelee vastauksesi. (6 p.)
3. Lyhyitä kysymyksiä
 - a) Eräessä kaksitila-anturissa on open-collector (OC) -lähtö. Miten liität kyseisen anturin mikro-ohjaimen (piirrä kytkentä) ja miten luetaan mikro-ohjaimen ohjelmassa anturin signaalin. (3p)
 - b) Kytkinvärähtelyiden pienentäminen/poistaminen mikro-ohjaimen liitetystä painonapista. Esitä vähintään kaksi tapaa, joilla värähtelyitä voidaan ehkäistä sekä selitä näiden toimintaperiaate. (3p)
4. Suunnittelutehtävä. Suunnittele oheisen kuvan mikrokontrolleria (Atmega328P) käyttäen kannettava aktiivisuusmittari. Laitteen toimintaidea on laskea käyttäjän askelia laitteessa olevan kiihtyvyyssanturin avulla. Kiihtyvyyssanturissa on I²C-väylä, ja se toimii 1.7V – 3.6 V käyttöjännitealueella. Laitteella kerätyt tiedot voidaan siirtää PC:lle USB-väylän kautta. Laitteessa pitää olla näyttö tulosten näyttämiseen, sekä jokin tapa mittauksen aloittamiseen ja lopettamiseen. Laite on paristokäyttöinen. Piirrä laitteen täydellinen kytkentäkaavio ja tee ohjelmasta lohko-kaavio tai tilakaavio. (6 p.)

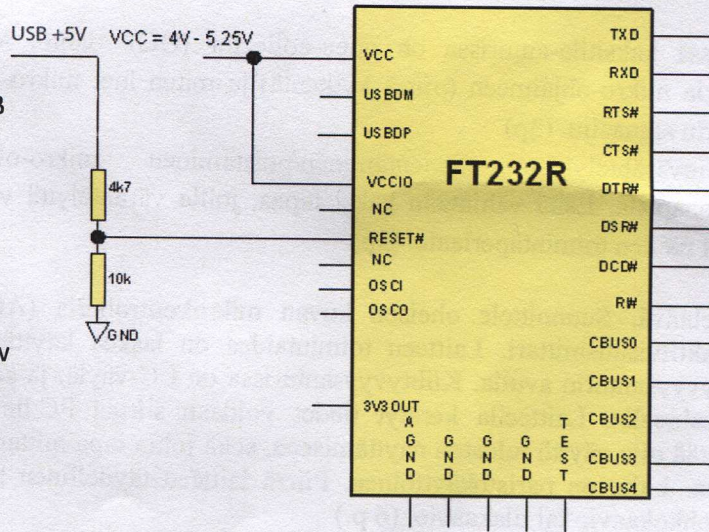


Tentissä EI saa käyttää laskinta, sanakirjaa eikä muuta materiaalia.
 Tenttipaperin tulostus värillisenä, kaksipuoleisena. Kysymyspaperia ei tarvitse palauttaa.
 Muistattehan antaa Kaiku-kurssipalautteen!

ATmega328p



FT232R in a typical USB self powered configuration. A USB self powered device gets its power from its own power supply, VCC, and does not draw current from the USB bus.



HD44780		
Number	Signal	Description
1	Vss	GND
2	Vcc	+3.3 to 5V
3	Vee	Contrast adjustment
4	RS	Register Select
5	R/W	Read/Write
6	E	Enable
7-14	DB0-DB7	Data bits, DB0 = LSB