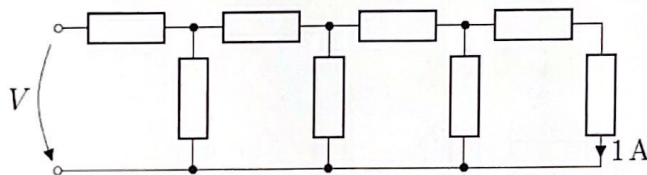
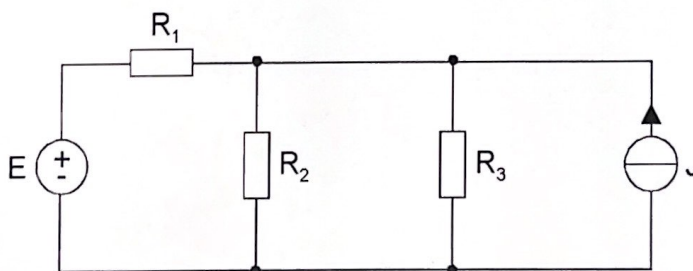


Oman ohjelmoitavan laskimen käyttö sallittu.

1. Käämin, jonka induktanssi $L = 2$ H, yli oleva jännite $u(t) = 10(1-t)$ voltia. Määritä käämiin varastoitunut energia aikavälillä $0 \leq t \leq 4$ s. Käämin virta ajanhetkellä $t = 0$ s on 1 A. Jos kondensaattoriin yli vaikuttaa samainen jännite, mikä on kondensaattorin kapasitanssi, mikäli kondensaattoriin varastoitunut energia samaisella aikavälillä on yhtä suuri?
2. Oheisessa kytkennässä jokaisen vastuksen resistanssi on suuruudeltaan 1Ω . Ketjun viimeisen vastuksen kautta kulkeva virta on 1 A. Määritä piirin napojen välinen jännite V sekä kytkennän yhdistetty resistanssi.

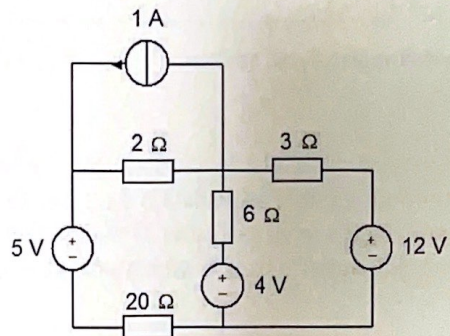


3. Määritä kerrostamismenetelmällä oheisessa piirissä vastuksen R_2 kuluttama teho. $E = 12$ V, $R_1 = 6 \Omega$, $R_2 = 2 \Omega$, $R_3 = 3 \Omega$, $J = 4$ A.



KÄÄNNÄ!

4. Määritä oheisessa kytkennässä vastuksen, jonka resistanssi on $6\ \Omega$, kuluttama teho.



5. Oheisen kytkennän napoihin liitetään kuormavastus R_L . Mitoita vastuksen resistanssi siten, että vastuksen teho maksimoituu. Kuinka suuri kyseinen maksimiteho on? $R_1 = 2\ \Omega$, $R_2 = 4\ \Omega$, $R_3 = 6\ \Omega$, $J = 4\ \text{A}$.

